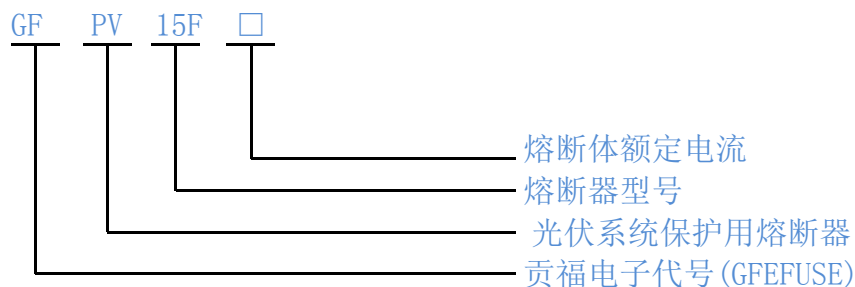


GFPV15F 太阳能.汇流箱.光伏保护熔断器规格书

- 产品名称: 汇流箱.太阳能光伏系统保护熔断器
- 熔断体的型号:GFPV15F
- 熔断型号解释



执行标准: IEC 60269-6: 2010; GB/T13539.6-2013

主要用途:

适用于额定电压至DC1500V, 额定电流2A~25A, 额定分断能力至20kA的电路中, 作为光伏发电器件及其它半导体设备的短路及过载保护, 主要用于太阳能光伏系统汇流箱中。

● 技术参数

■ 电气特性

额定工作电压 U_n : DC1500V

熔断体额定电流 I_n : 2A、3A、4A、5A、6A、8A、10A、12A、15A、20A、25A

额定分断能力 I_1 : 20KA

The company has obtained the quality system certification of IATF16949:2016 automobile industry.
The product has obtained UL CE CQC TUV REACH and many international certification.

Product number	Current Rating	Pre-arcing	Total clear	WATTS LOSS	
				0.8 In	1.0 In
GFPV15F	2	4	8	1.0	2.0
GFPV15F	3	6	11	1.1	2.1
GFPV15F	4	8	14	1.2	2.2
GFPV15F	5	11	22	1.4	2.4
GFPV15F	6	15	30	1.5	2.6
GFPV15F	8	9	35	1.8	3.0
GFPV15F	10	10	98	2.2	3.5
GFPV15F	12	12	120	2.5	3.8
GFPV15F	15	14	170	3.0	4.8
GFPV15F	20	34	400	3.5	6.2
GFPV15F	25	65	550	4.0	7.2

The company has obtained the quality system certification of IATF16949:2016 automobile industry.
 The product has obtained UL CE CQC TUV REACH and many international certification.

■ 分断范围和使用类别：“gPV” 表示用于光伏电能系统具有全范围直流分断能力的熔断体

■ 正常工作条件和安装条件。

海拔：≤2000m

大气条件

温度：安装地点的空气相对湿度在最高温度为+90℃时不超过 50%；在最低的温度下可允许有较高相对湿度，最湿月的月平均最低温度不超过-25℃，该月的月平均最大相对湿度不超过 90%。由于温度变化会发生在产品上的凝露情况必须采取措施。

污染等级：3 级。

安装类别：III类

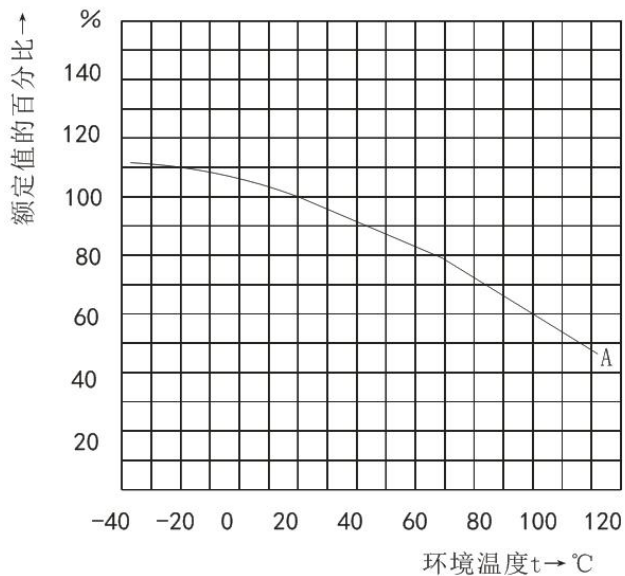
熔断器在无显著摇动和冲击振动的地方。

环境温度：-25℃~+60℃

■ 不同环境温度下使用电流修正值

在 20℃环境温度下，我们推荐熔断体的实际工作电流不应超过额定电流值。选用熔断体时应考虑到环境及工作条件，如封闭程度、空气流动、连接电缆尺寸（长度、截面）、瞬时峰值等方面的变化；熔断体的电流承载能力试验是在 20℃环境温度下进行的，实际使用时受环境温度变化的影响。环境温度越高，熔断体的工作温度就越高，其寿命也就越短。相反，较低的温度下运行将延长熔断体的寿命。

The company has obtained the quality system certification of IATF16949:2016 automobile industry.
The product has obtained UL CE CQC TUV REACH and many international certification.



环境温度对电流承载能力影响的典型曲线

例如：在某一使用场合的环境温度为 20℃，选用“gPV”型熔断体的额定电流 $I_n=16A$ ，现在上述熔断体用在 70℃ 高温环境中工作，就必须额外减少工作电流，从上图曲线 A 表明 70℃ 时运行额定值的百分比 0.78，为确保熔断体不发生误动作，应重新选择该熔断体的额定电流值： $I_n=16A/0.78=20.512A$ ；按熔断体标准电流等级选择 $I_n=20A$ 。

注：曲线线路为保护用的“gPV”型熔断体曲线。

■不同海拔下使用的电流修正系数

海拔高度	≤2000m	2000m~3000m	≥3000m	举 例
电流修正系数	1	0.9	0.8	额定电流 10A 的产品海拔 2500m 降容使用后额定电流为 $0.9 \times 10=9A$

The company has obtained the quality system certification of IATF16949:2016 automobile industry.
 The product has obtained UL CE CQC TUV REACH and many international certification.

■物料简介

基本情况： ★主要用于主要用于太阳能光伏系统汇流箱中；

★熔断体具有分断能力高一安全可靠；

★TH35 导轨安装方式一简单快捷；

★适用导线规格：0.8mm²~6.0mm²，耐温 60℃/75℃的铜导线。

★安装扭矩：2.3N.m（20IN.LBS）

▲ 运输保管：

1、在运输、保管过程中，均不得受雨水侵袭；

2、产品应贮存在无雨雪侵入、空气流通、月平均相对湿度不大于 90%在（20±5）℃时、周围空气温度不超过+40℃，24h 测得平均值不超过 35℃，一年内测得的平均值低于该值；周围空气温度最低值为-5℃。确保周围空气中无酸性、碱性或其它腐蚀性气体的环境中储存。

3. 接线能力：6mm²及以下。

■ 试验方式：约定时间、约定电流

“gPV”熔断体的约定时间和约定电流

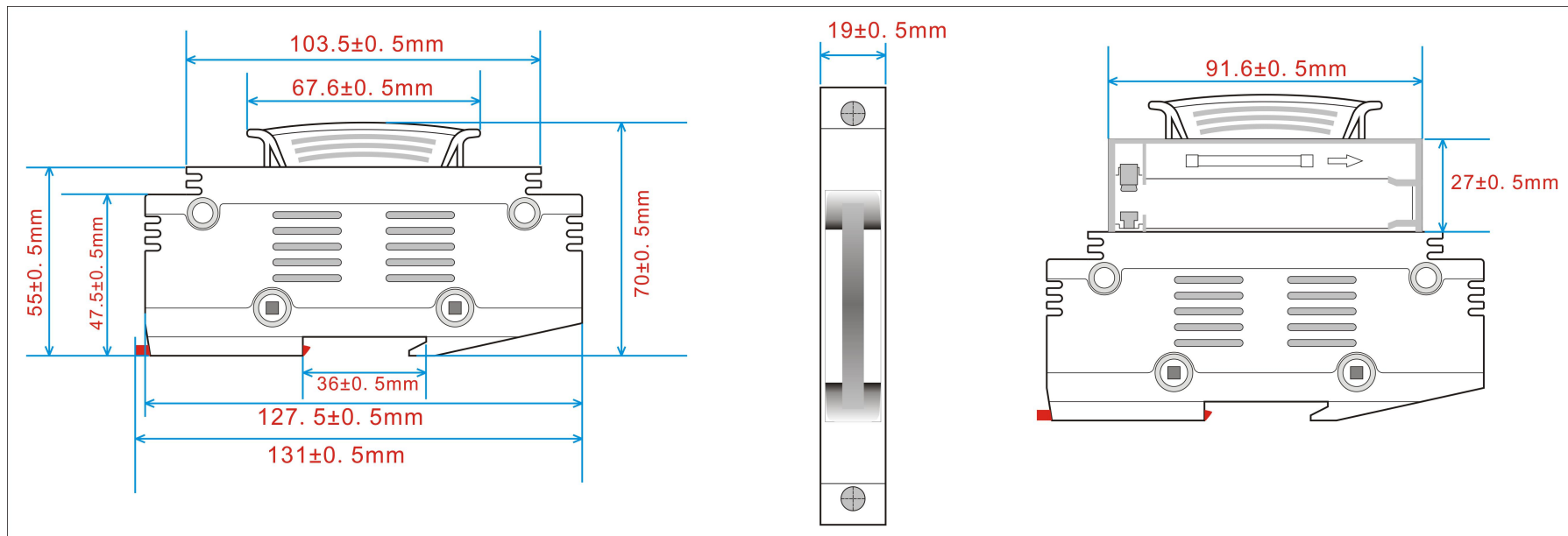
“gPV”熔断体额定电流 A	约定时间 h	约定电流	
		Inf	If
$I_n \leq 63$	1	1.13I_n	1.45I_n
$63 < I_n \leq 160$	2		
$160 < I_n \leq 400$	3		
$I_n > 400$	4		

The company has obtained the quality system certification of IATF16949:2016 automobile industry.
 The product has obtained UL CE CQC TUV REACH and many international certification.

■外形尺寸 (GFPV15F 熔断器)

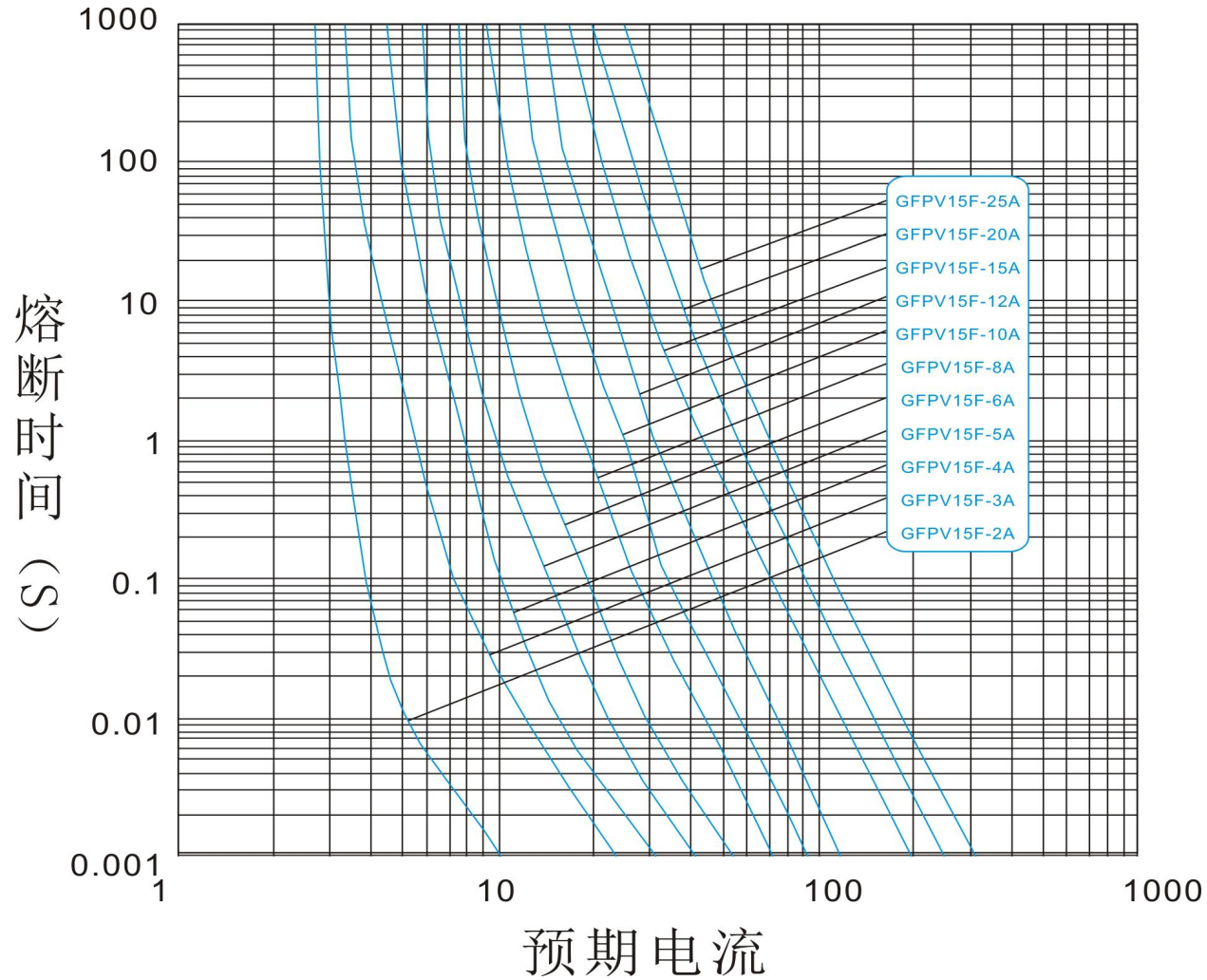


■外形尺寸 (GFPV15F 熔断器座)

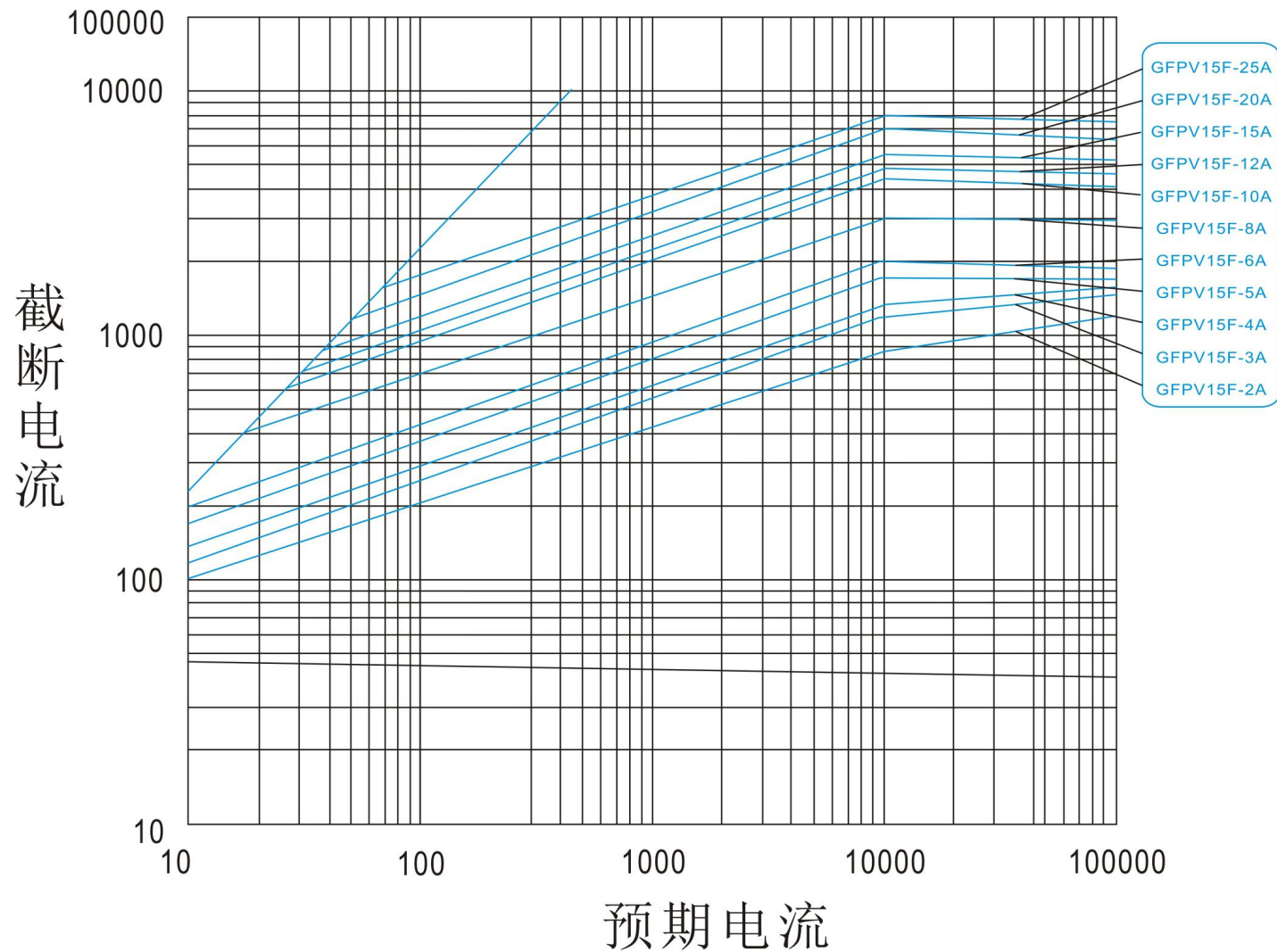


The company has obtained the quality system certification of IATF16949:2016 automobile industry. The product has obtained UL CE CQC TUV REACH and many international certification.

特性曲线



The company has obtained the quality system certification of IATF16949:2016 automobile industry.
The product has obtained UL CE CQC TUV REACH and many international certification.



The company has obtained the quality system certification of IATF16949:2016 automobile industry. The product has obtained UL CE CQC TUV REACH and many international certification.